

# 取扱説明書

保管用

器具の取り付けには電気工事士の資格が必要です。施工は必ず工事店に依頼してください。

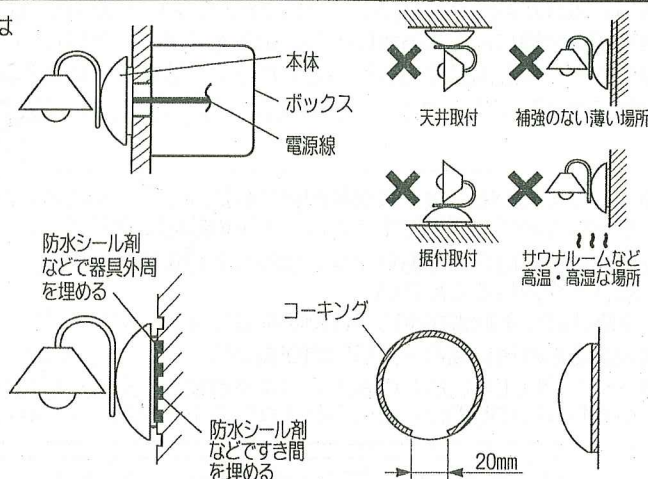
## 施工説明

工事店様へ、この説明書は保守のためお客様に必ずお渡しください。

## 安全に関するご注意

### 警告

- この器具は防雨型器具です。サウナなどの高温になる場所、浴室などの場所では使用しないでください。火災・感電の原因となります。
- 施工は取扱説明書にしたがい、確実に行ってください。施工に不備があると、火災・感電・落下の原因となります。
- 壁面取付専用・ボックス取付器具です。指定方法以外や右図のような場所には取り付けしないでください。火災・感電・落下・浸水の原因となります。
- 器具の改造および構成部品（ソケットなど）の交換をしないでください。火災・感電・落下の原因となります。
- 防水シール剤などで取付面のすき間を埋めてください。防水シール剤などで器具外周を埋めてください。（下方向に20mmのすき間を開けると安全です。）防水が不完全な場合、浸水による火災・感電の原因となります。
- 表示された電源電圧（定格電圧±6%）以外の電源で使用しないでください。火災・感電の原因となります。
- D種（第3種）接地工事をしてください。接地が不完全な場合は、火災・感電の原因となります。

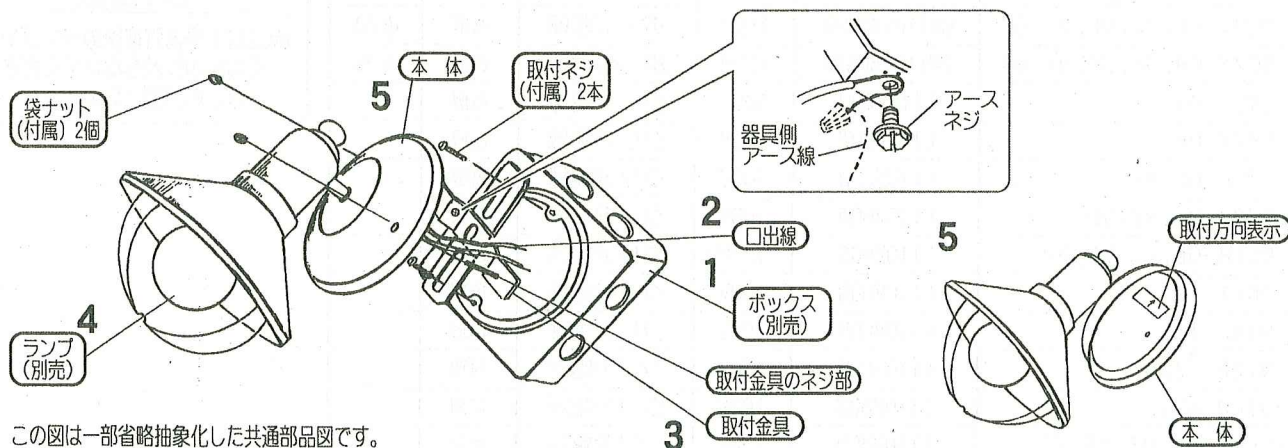


### 注意

- 振動のある場所、腐食性ガスの発生する場所では使用しないでください。火災・感電・落下・サビの原因となります。
- 周囲温度は、-5~35℃以外では使用しないでください。火災またはランプ短寿命の原因となります。

## 各部のなまえと取り付け方

・市販のアウトレットボックスを使用してください。



この図は一部省略抽象化した共通部品図です。

### 1. 取付前の確認

- 器具質量（1.0kg）に十分耐えるよう、取付部の強度を確保し、ボックスの施工を確認してください。不備があると、器具落下の原因となります。

### 2. 口出線を取付金具に通して電源線に接続する

- 口出線との接続は確実に行い、防水テーピングなどを施してください。
- アース用線を利用してD種（第3種）接地工事を行う。接続が不完全な場合、火災・感電の原因となります。

### 3. ボックス（別売）に取付金具を取り付ける

### 4. ランプ（別売）を取り付ける

- ランプをランプソケットに取り付けてください。取り付けが不完全な場合、破損・落下の原因となります。
- 適合ランプは裏面の一覧表をご覧ください。

### 5. 本体を取り付ける

- 本体に取付金具のネジ部を通し、袋ナット（2個）で確実に取り付ける。取り付けが不完全な場合、浸水による感電・落下の原因となります。
- 本体と取付面とのすき間は必ず防水シール剤などで埋め込んでください。防水が不完全な場合、浸水による火災・感電の原因となります。

ご使用前にこの取扱説明書を必ずお読みのうえ、正しくお使いください。

安全に関するご注意

⚠ 警告

- 器具の改造および構成部品（ソケットなど）の交換をしないでください。火災・感電・落下の原因となります。
- 異常を感じたら速やかに電源を切り、販売店・電気工事店にご相談ください。火災・感電の原因となります。万一、煙が出たり、変な臭いがするなどの異常状態のまま使用すると、火災・感電の原因となります。速やかに電源を切り、販売店・工事店にご相談ください。
- 布や紙などの燃えやすいもので覆ったり、かぶせたりしないでください。火災の原因となります。
- 高圧洗浄機などによる水圧のある水を直接器具にかけないでください。浸水による感電の原因となります。
- アルカリ系洗剤は使用しないでください。強度低下による破損の原因となります。

⚠ 注意

- ランプ交換の際には、取扱説明書にしたがって、指定されたランプを使用してください。指定以外のランプを使用すると、火災の原因となります。
- 照明器具には寿命があります。設置して10年経つと、外観に異常がなくても内部の劣化は進行しています。点検・交換してください。  
※使用条件は周囲温度30℃、1日10時間点灯、年間3000時間点灯です。
- 周囲温度が高い場合・点灯時間が長い場合などは寿命が短くなります。
- 3年に1回は工事店などの専門家による点検をお受けください。点検せずに長時間使い続けるとまれに落下・感電・火災などに至る場合があります。

お手入れ・ランプ交換 ⚠ 注意 必ず電源を切って行ってください。やけど・感電の原因となります。

- 器具の清掃について……水または中性洗剤を用いて、汚れた部分を軽く拭き取ってください。シンナー、ベンジン、アルカリ系洗剤で拭かないでください。変色・変質、強度低下による破損の原因となります。
- ランプ交換について……適合ランプ表示にしたがって、下記の指定されたランプを使用してください。不備がありますと、火災・落下の原因となります。

⚠ 警告 指定以外のランプを使用しますと火災の原因となります。

品番	適合ランプ	電圧	電球種類	W以下	φ
K-9021-OB, OZ, WH, NI, BK	GW110V40W70	100V	ボール電球	40W	φ70
K-9022-OB, OZ, WH, NI, BK	GW110V60W95	100V	ボール電球	60W	φ95
K-9407-OB	L110V40W	100V	クリア電球	40W	
K-9477-OB	L110V60W	100V	クリア電球	60W	
K-9796-OB, OZ	L110V60W	100V	クリア電球	60W	
K-9707-OB, OZ, VP	L110V60W	100V	クリア電球	60W	
K-9618-OB, OZ, WH, PB	L110V60W	100V	クリア電球	60W	
K-9011-LZ	L110V60W	100V	クリア電球	60W	
K-9183-TZG	L110V60W	100V	クリア電球	60W	
K-9722-TZ, BK	L110V60W	100V	クリア電球	60W	
K-9760-RST	L110V60W	100V	クリア電球	60W	
K-9611-OB, OZ, WH, TZ	L110V40W	100V	クリア電球	40W	
K-9010-LZ	L110V40W	100V	クリア電球	40W	
K-9394-TZG	L110V60W	100V	クリア電球	60W	
K-9393-TZG	L110V40W	100V	クリア電球	40W	
K-9352-AGZ	L110V60W	100V	クリア電球	60W	
K-9789-TZ, BK	L110V60W	100V	クリア電球	60W	
K-9790-TZ, BK	L110V60W	100V	クリア電球	60W	

⚠ 注意

■点灯中や消灯直後のランプやその周辺に触らないでください。やけどの原因となります。

ソケットアダプターについて

K-9022-OB、K-9022-OZ、K-9022-WH、K-9022-NI、K-9022-BKにはランプ取り付けを容易にするため、ソケットアダプターが付いています。ランプ交換時には必ずソケットアダプターがあることを確認してください。アダプターの締め付けは充分に行ってください。不完全な場合、不点の原因となります。